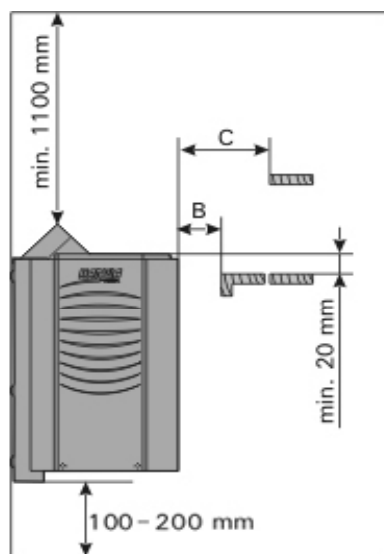
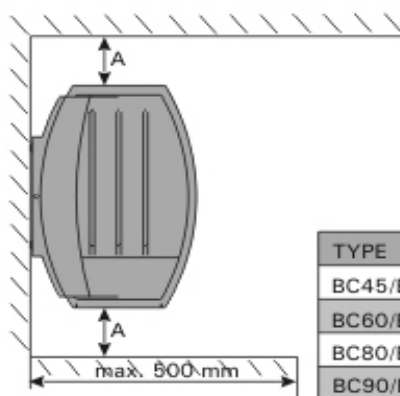
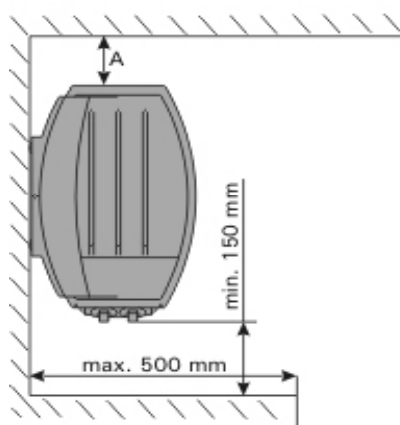


ПЕЧКА ЗА САУНА МОДЕЛ HARVIA VEGA С ВГРАДЕНО УПРАВЛЕНИЕ

Код	BC45	BC60	BC80	BC90
Мощност, kW	4.5	6.0	8.0	9.0
Обем сауна min., куб.м	3	5	7	8
Обем сауна max., куб.м	6	8	12	14
Височина на сауна, min. cm	190	190	190	190
Капацитет камъни, kg	20	20	20	20
Размери, шир.мм	480	480	480	480
Размери, вис.мм	540	540	540	540
Размери, дълб.мм	310	310	310	310
Нето тегло, kg	11	11	11	11
Трифазно захранване	400 V 3N	400 V 3N	400 V 3N	400 V 3N
Кабел СВТ, кв.мм	5 x 2,5	5 x 2,5	5 x 4	5 x 4
Предпазител, А	3 x 10	3 x 10	3 x 16	3 x 16
Дефектно-токова защита, А	3 x 10	3 x 10	3 x 16	3 x 16
Монофазно захранване	230 V 1N	230 V 1N	230 V 1N	230 V 1N
Кабел СВТ, кв.мм	3x6	3x6	3x10	3x10
Предпазител, А	1x20	1x25	1x35	1x50
Дефектно-токова защита, А	1x20	1x25	1x35	1x50
Безопасно разстояние А до стена, mm	35	50	100	120
Безопасно разстояние В до долна пейка, mm	20	30	30	40
Безопасно разстояние С до горна пейка, mm	35	50	80	100
Безопасно разстояние до таван, mm	1100	1100	1100	1100
Безопасно разстояние до под, mm	100-200	100-200	100-200	100-200



studio **sauna**



TYPE	A min. mm
BC45/BC45E	35
BC60/BC60E	50
BC80/BC80E	100
BC90/BC90E	120